

**Uso e manutenzione**



**348GT *competizione***



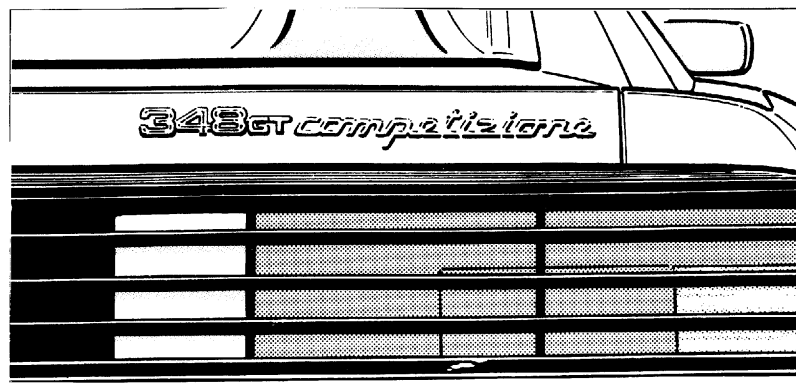
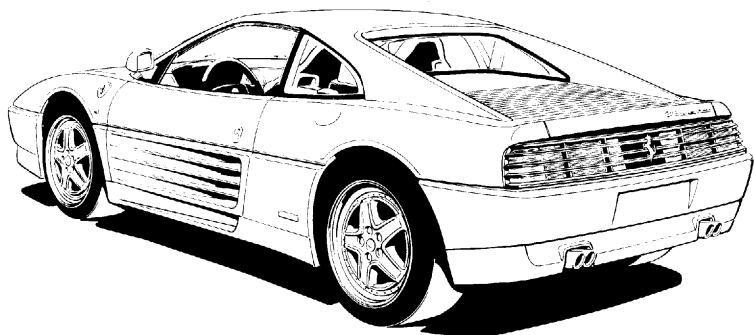
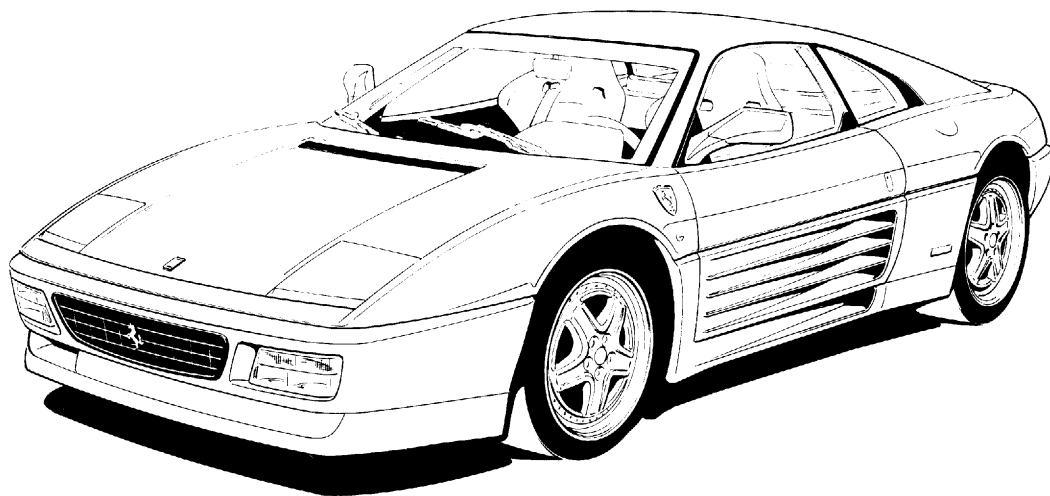
---

VARIANTI PER  
VARIANTS FOR  
VARIANTES POUR  
VARIANTEN FÜR

**348**GT *competizione*

---

USO E MANUTENZIONE  
OWNER'S MANUAL  
NOTICE D'ENTRETIEN  
BETRIEBSANLEITUNG



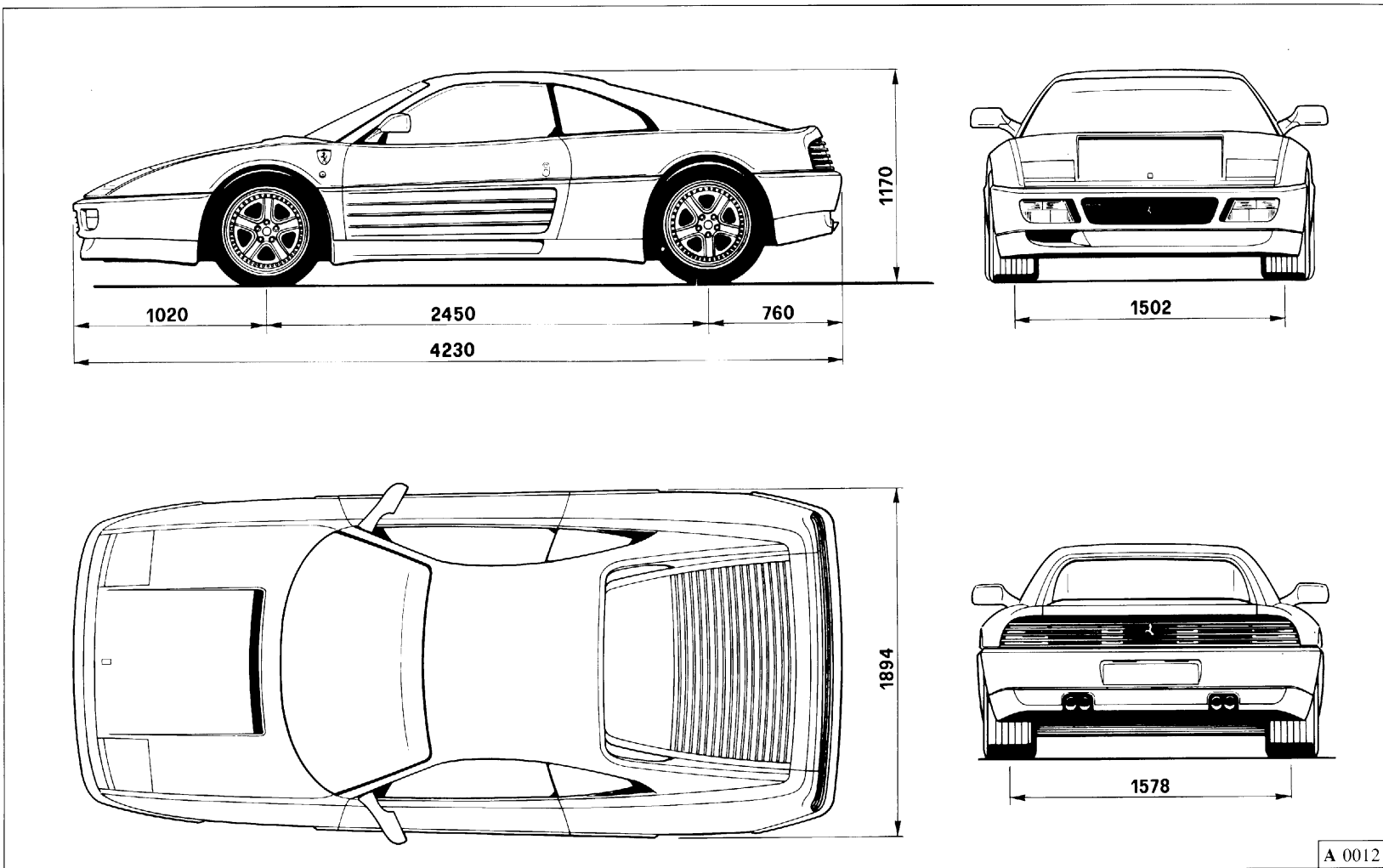


Fig. 1 - Ingombro vettura.

Fig. 1 - Overall vehicle dimensions.

Fig. 1 - Encombrement voiture.

Abb. 1 - Fahrzeugmaße.

Rif. pag. - Re. page  
 Réf. page - Siehe Seite **A 5**

DATI DI ASSETTO ALIGNMENT INFORMATION DONNES DE REGLAGE EINSTELLDATEN	Inclinazione ruote Camber Carrossage Radsturz	Incidenza Caster Chasse Nachlauf	Convergenza Toe-in Pincement Vorspur	Altezza telaio da terra Floor chassis height Garde au sol du chassis Bodenhöhe des Rahmens
Anteriore - Front Avant - Vorn	- 0° 30' ÷ - 0° 50'	2 ÷ 3 mm	5° 30' ± 15'	130 ± 1 mm
Posteriore - Rear Arrière - Hinten	- 1° 20' ÷ 1° 40'	2,5 ÷ 3,5 mm	-	135 ± 1 mm

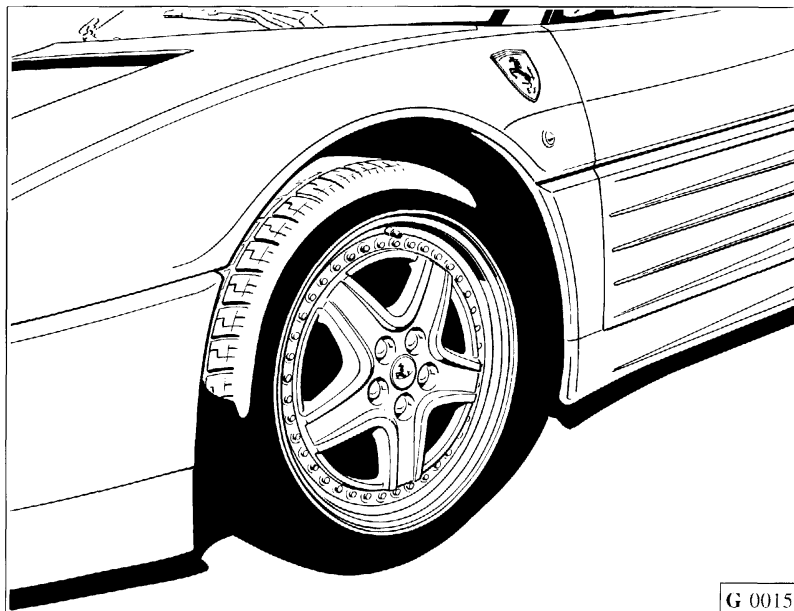
Rif. pag. - Re. page  
Réf. page - Siehe Seite **F 3**

**RUOTE E PNEUMATICI**

**WHEELS AND TYRES**

**ROUES ET PNEUS**

**RÄDER UND REIFEN**



G 0015

Cerchio componibile in lega leggera con pneumatico.

Light alloy modular rim with tyre.

Jante par éléments, en alliage léger, avec pneumatique.

Zusammenstellbare radscheibe aus Leichtlegierung mit reifen

Rif. pag. - Re. page  
Réf. page - Siehe Seite **G 2**

**Dati principali**
**Specifications**
**Caractéristiques principales**
**Allgemeine Daten**

Cerchi componibili Sectional rims Jantes par éléments Zusammensetzbare felgen		Pneumatici Tyres Pneus Reifen		Circonferenza di rotolamento (a carico statico) Rolling circumference (static load) Circonférence de roulement (statique) Abrollumfang (bei statischer Last)		Pressioni (a freddo) Pressures (at cold) Pression (à froid) Drücke (kalt)	
Anteriore/Front Avant/Vorn	Posteriore/Rear Arrière/Hinten	Anteriore/Front Avant/Vorn	Posteriore/Rear Arrière/Hinten	Anteriore/Front Avant/Vorn	Posteriore/Rear Arrière/Hinten	Anteriore/Front Avant/Vorn	Posteriore/Rear Arrière/Hinten
8 J x 18"	10 J x 18"	PIRELLI P Zero 225/40 ZR 18"	PIRELLI P Zero 265/40 ZR 18"	mm 1928	mm 2022	2,2 bar 32 p.s.i.	2,0 bar 30 p.s.i.

Rif. pag. - Re. page  
Réf. page - Siehe Seite **G 2**

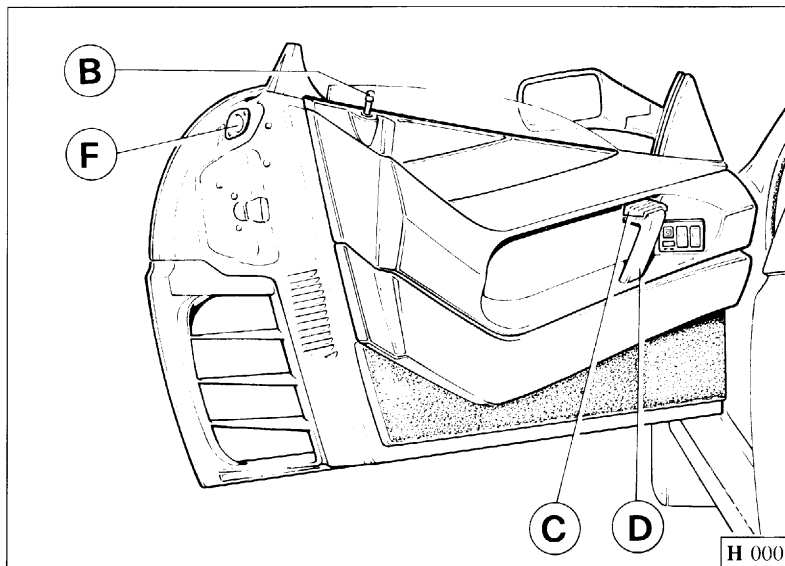
**PORTE**
**DOORS**
**PORTES**
**TÜREN**

Le porte sono di tipo convenzionale realizzate in kevlar e carbonio per ottenere un apprezzabile riduzione di peso.

The doors are standard type, in Kevlar and carbon, to achieve a remarkable weight reduction.

Les portes sont du type standard, en Kevlar et carbone, afin de réduire notablement le poids.

Die Türen sind üblichen Modells, aus Kevlar und Kohlenstoff, für eine bemerkenswerte Gewichtsabnahme.


**Fig. 6 - Apertura porta**

**B** - Pomello per bloccaggio porta dall'interno (a porta chiusa); **C** - Levetta apertura porta dall'interno; **D** - Bracciolo chiusura porta; **F** - Lampade ingombro porta.

**Fig. 6 - Door opening**

**B** - Knob for locking door from the inside (with door closed); **C** - Door opening handle; **D** - Arm rest and door pull; **F** - Open door marker lights.

**Fig. 6 - Ouverture portes**

**B** - bouton de verrouillage de la porte de l'intérieur (porte fermée); **C** - Levier pour l'ouverture; **D** - bras pour fermeture de porte de l'intérieur; **F** - voyants dans la porte.

**Abb. 6 - Türöffnung**

**B** - Knopf für die Verriegelung der Tür von innen (bei geschlossener Tür); **C** - Hebel für Türöffnung; **D** - Türgriff; **F** - Umrißleuchten für geöffnete Tür.

Rif. pag. - Re. page  
Réf. page - Siehe Seite **H 11**

## SEDILI

Di forma "avvolgente" costruiti in kevlar e carbonio ricoperti in stoffa rossa.

### Regolazione longitudinale

Ciascun sedile può essere spostato in senso longitudinale tirando la leva **A** verso l'alto facendo scorrere il sedile avanti o indietro fino alla posizione desiderata.

Per bloccare il sedile rilasciare la leva **A**.

## SEATS

Wrap-around type, made in Kevlar and carbon, coated with red fabric.

### Longitudinal adjustment

Each seat can be moved longitudinally by pulling **A** lever upwards: the seat moves forwards or backwards up to the desired position.

To unlock the seat, release **A** lever.

## SIEGES

Sièdes-baquets, construits en kevlar et carbone, revêtus d'une étoffe rouge.

### Réglage longitudinal

Chaque siège peut être déplacé dans le sens longitudinal en tirant le levier **A** vers le haut, en faisant coulisser le siège en avant ou en arrière jusqu'à la position désirée.

Pour bloquer le siège, relâcher le levier **A**.

## SITZE

Die Sitze sind "körperumfassend" aus Kevlar und Kohlenstoff hergestellt und mit rotem gewebe überzogen.

### Längseinstellung

jeder Sitz kann in Längsrichtung verschoben werden, indem man den Hebel **A** nach oben zieht und den Sitz entsprechend nach hinten oder vorne verschiebt, bis die gewünschte Stellung erreicht ist.

Um den Sitz wieder zu blockieren, wird der Hebel **A** einfach wieder losgelassen.

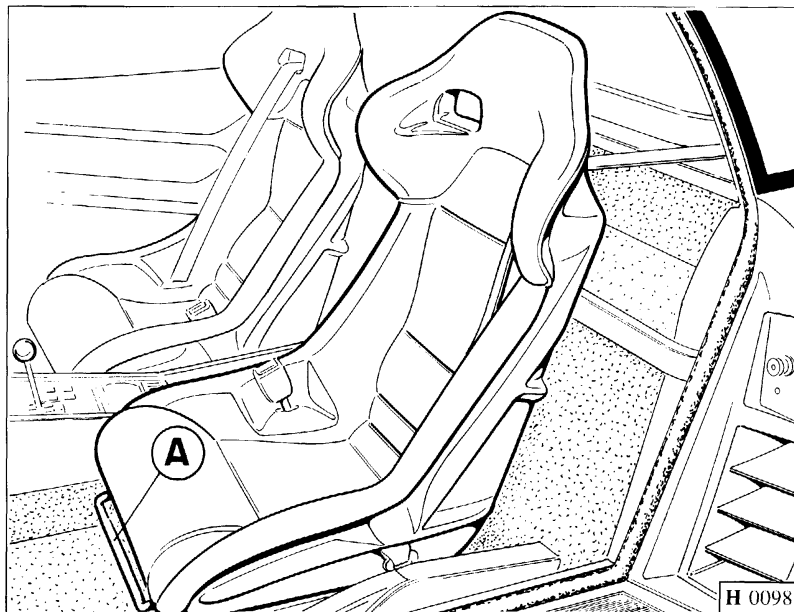


Fig. 8 - Sedili.

Fig. 8 - Seats.

Fig. 8 - Sièges.

Abb. 8 - Sitze.

Rif. pag. - Re. page  
Réf. page - Siehe Seite **H 15**

## CINTURE DI SICUREZZA

Le cinture (Fig. 9) sono del tipo a 3 punti di attacco con avvolgitore a bloccaggio inerziale di emergenza.

La cinghia esce dal contenitore **A** e, scivolando sulla guida **B** che la mantiene nella corretta posizione, termina nel punto di attacco **E** provvedendo a trattenere il busto e il bacino.

## SEAT BELTS

The seat belts (Fig. 9) are of the inertia reel triple attachment point type.

The belt runs from container **A** and, sliding on guide **B** which keeps it in the correct position, it ends at attachment point **E**, thereby holding the wearer's torso and pelvis.

## CEINTURES DE SECURITE

Les ceintures (Fig. 9) sont du type 3 points avec enrouleur à inertie.

La ceinture sort du boîtier **A**, passe dans le renvoi **B** qui la maintient dans une position correcte et se termine par la fixation **E**, ce qui correspond à un maintien correct du buste et de l'abdomen.

## SICHERHEITSGURTE

Die Sicherheitsgurte (Abb. 9) sind 3-Punkt-Gurte mit im Notfall durch Einwirkung der Trägheitskraft blockierenden Aufrollvorrichtungen.

Der Riemen tritt aus dem Behälter **A** aus, gleitet über die Führung **B**, die ihn in der richtigen Stellung hält, und endet am Anschlußpunkt **E** und schützt so Brust- und Beckenbereich.

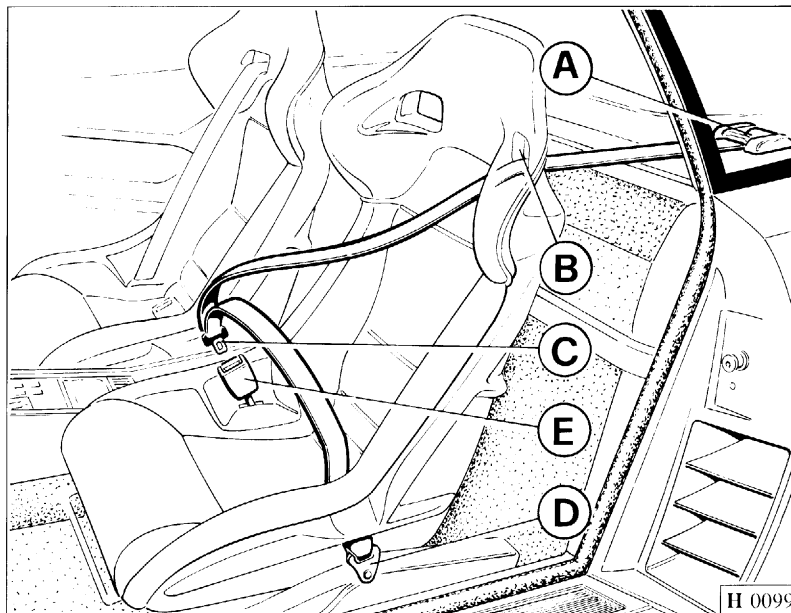


Fig. 9 - Cinture di sicurezza anteriori

- A - Arrotolatore;
- B - Guida;
- C - Terminale;
- D - Punto di attacco;
- E - Estremità.

Fig. 9 - Seat belts

- A - Retractor;
- B - Guide;
- C - Terminal;
- D - Fastener;
- E - Extremity.

Fig. 9 - Ceintures de sécurité avant

- A - Enrouleur;
- B - Renvoi;
- C - Extrémité;
- D - Point d'attache;
- E - Embout.

Abb. 9 - Sicherheitsgurte vorne

- A - Aufrollmechanismus;
- B - Führung;
- C - Gurtschnalle;
- D - Befestigungspunkt;
- E - Gurtschloß.



### VOLANTE GUIDA REGOLABILE

Volante guida di nuovo disegno personalizzato e numerato appositamente per la vettura 348 GT Competizione.

La posizione del volante guida è regolabile in senso verticale dopo aver sbloccato il supporto mediante rotazione della leva **A**.

### ADJUSTABLE STEERING WHEEL

New design steering wheel, customized and numbered expressly for the 348 GT Competizione car.

The position of the steering wheel can be adjusted upwards by turning lever **A** to release the support.

### VOLANT REGLABLE

Le volant, d'un nouveau design, personnalisé et numéroté spécialement pour la voiture 348 GT Competizione.

La position du volant est réglable dans le sens vertical après avoir débloqué le support en tirant sur le levier **A**.

### VERSTELLBARES LENKRAD

Das Lenkrad wurde neu entworfen und eigens für die Fahrzeuge des Modells 348 GT Competizione nummeriert.

Das Lenkrad ist höhenverstellbar, nachdem man die Halterung durch Drehen des Hebels **A** entriegelt hat.

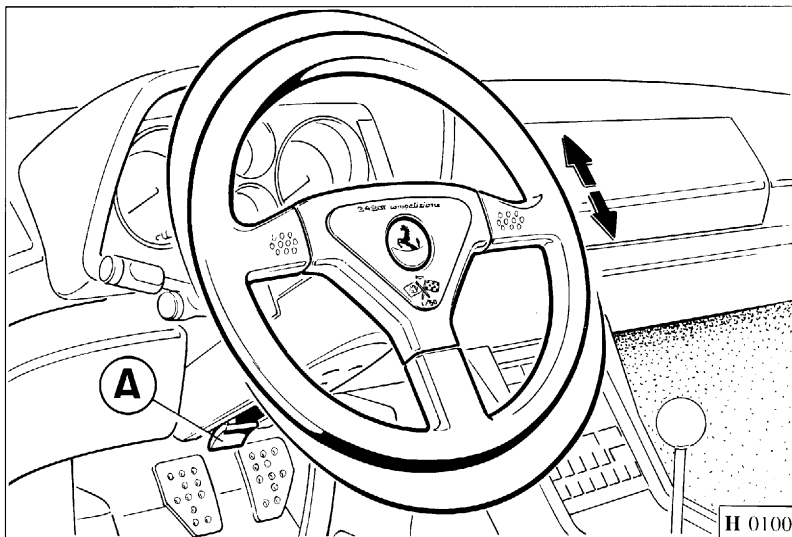


Fig. 10 - Regolazione volante.

Fig. 10 - Steering wheel adjustment.

Fig. 10 - Réglage volant.

Abb. 10 - Lenkradeinstellung.

Rif. pag. - Re. page  
Réf. page - Siehe Seite **H 19**

### PARAURTI

I paraurti anteriore e posteriore sono di tipo convenzionale realizzate in kevlar e carbonio per ottenere un apprezzabile riduzione di peso.

### BUMPERS

The front and rear bumpers are standard type, in Kevlar and carbon, to achieve a remarkable weight reduction.

### PARE-CHOC

Les pare-chocs avant et arrière sont du type standard, en Kevlar et carbone, afin de réduire notablement le poids.

### STOßFÄNGER

Die vorderen Stoßfänger sind üblichen Modells, aus Kevlar und Kohlenstoff, für eine bemerkenswerte Gewichtsabnahme.

## AVVIAMENTO DELLA VETTURA

Premere a fondo il pedale della frizione e portare la leva del cambio in posizione 1<sup>a</sup> velocità.

Allentare completamente il freno a mano.

Abbandonare lentamente il pedale della frizione ed accelerare progressivamente.

Procedere quindi all'innesto delle marce successive.

**Per l'innesto della retromarcia occorre premere la leva verso il basso quindi spostarla in avanti.**

## RUNNING OF THE VEHICLE

Depress fully the clutch pedal and engage first gear.

Fully release the hand brake.

Slowly release the clutch pedal and gradually accelerate.

Change up through the gears as required.

**In order to obtain reverse, it is necessary to press the lever downwards before moving it forwards.**

## DEMARRAGE DE LA VOITURE

Appuyer à fond sur le pédale d'embrayage et placer le levier de vitesse en première.

Desserrer complètement le frein à main.

Relâcher lentement le pied de la pédale d'embrayage et accélérer progressivement.

Enclencher par la suite les vitesses supérieures.

**Pour la sélection de la marche-arrière il est nécessaire de pousser vers le bas le levier tout en le déplaçant à l'avant.**

## ANFAHREN

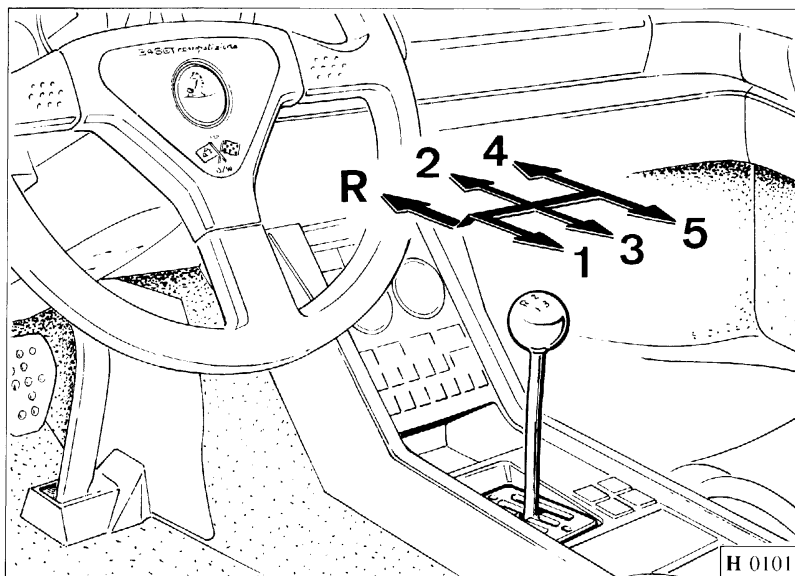
Kupplungspedal ganz durchtreten und 1. Gang einlegen.

Die Handbremse lösen.

Kupplungspedal langsam loslassen und dabei progressiv Gas geben.

Anschließend die höheren Gänge einlegen.

**Zum Einlegen des Rückwärtsgangs den Schalthebel nach unten drücken und nach vorn schieben.**



Selettore marce.

Gear lever position.

Sélecteur levier de vitesses.

Schalthebel.

---

COPYRIGHT © **Ferrari**

---

Servizio Assistenza Tecnica

